



GTS20系列

GTS20 PROFINET耦合器

GTS20

- 双PROFINET接口 (RJ45, 10/100 Mbps)
- 支持MRP (Media Redundancy Protocol) 介质冗余协议环网特性
- 最多扩展32个子模块
- 自带综合供电单元 (负载供电可达8A)
- IP20防护等级



规格参数

通讯参数	
通讯协议	PROFINET协议
连接方式	2 x RJ45, 集成交换机功能
物理层	Ethernet
传输速度	10/100Mbps, 全双工
快速启动	No
可扩展的模块数量	32
特性	RT, 符合C类, MRP, 自动寻址/拓扑检测(LLDP/DCP), PTCP
报警功能	诊断报警、过程报警、插拔连接器报警
最小周期时间	250µsec.
-	-

USB Service端口	
连接方式	Type C-USB
用途	可通过软件实现站点模块组态、固件升级、在线诊断等
电气隔离	Yes
隔离电压	1.5kV

电源	
连接方式	端子连接
工作电压	24VDC (18...28VDC)
空载电流	75mA
功率损耗	Max. 8W
提供负载最大电流	8A
-	-

机械结构	
防护等级	IP20防护等级
外形尺寸(H x W x D)	100mm x 48mm x 69mm
重量	< 150g
安装方式	导轨式

工作环境	
工作温度	0 ~ 50°C
存储温度	-20 ~ 80°C
相对湿度	5 ~ 95%RH (无冷凝)

LED指示灯	
MS	绿: 模块运行正常; 绿闪: 有故障信息; 红: 模块故障 (联系厂家)
NS	绿: 模块在线RUN; 绿闪: 模块在线STOP; 红闪: 设备名/IP地址/模块组态错误; 红色: 内部错误
PLC	绿: 与PLC系统通讯正常; 红闪: 配置错误
ERROR	红: 配置错误; 灭: 配置正确
I/O RUN	绿: 扩展模块运行正常; 绿闪: 扩展模块待运行状态
I/O ERR	灭: 扩展模块运行正常; 红闪: 扩展模块有故障; 红: 扩展总线关闭

订购型号	
型号	GTS20-PI
通讯协议	PROFINET协议耦合器
产品描述	IP20防护等级, 0~50°C工作温度, 导轨式安装

- 双EtherNet/IP接口 (RJ45, 10/100 Mbps, 自动检测)
- 最多扩展32个子模块
- 扩展模块I/O数据自动映射
- 自带综合供电单元 (负载供电可达8A)
- IP20防护等级



EtherNet/IP

GTS20

规格参数

通讯参数	
通讯协议	EtherNet/IP协议
连接方式	2 x RJ45, 集成交换机功能
物理层	Ethernet
传输速度	10/100Mbps, 全双工
可扩展的模块数量	32
协议传输模型	隐士报文传送 (1类传输), 显示报文传送 (3类传输)
IP地址	通过软件设置或DIP开关
DHCP	通过DIP开关
USB Service端口	
连接	Type C-USB
用途	可通过软件实现站点模块组态、固件升级、在线诊断等
电气隔离	Yes
隔离电压	1.5kV
电源	
连接方式	端子连接
工作电压	24VDC (18...28VDC)
空载电流	75mA
功率损耗	Max. 8W
提供负载最大电流	8A
-	-
机械结构	
防护等级	IP20防护等级
外形尺寸(H x W x D)	100mm x 48mm x 69mm
重量	< 150g
安装方式	导轨式
工作环境	
工作温度	0 ~ 50°C
存储温度	-20 ~ 80°C
相对湿度	5 ~ 95%RH (无冷凝)
LED指示灯	
MS	绿: 处于运行状态; 绿闪: 未配置或扫描器处于空闲状态; 红: 模块故障; 红闪: 模块已配置, 但配置参数与实际参数不同
NS	绿: 在线, 连接建立; 绿闪: 在线, 但没有建立连接; 红: 重复的IP地址或者致命错误; 红闪: 连接超时
PLC	绿: 与PLC系统通讯正常; 红闪: 配置错误
ERROR	红: 配置错误; 灭: 配置正确
I/O RUN	绿: 扩展模块运行正常; 绿闪: 扩展模块待运行状态
I/O ERR	灭: 扩展模块运行正常; 红闪: 扩展模块有故障; 红: 扩展总线关闭
-	-
订购型号	
型号	GTS20-EI
通讯协议	EtherNet/IP协议耦合器
产品描述	IP20防护等级, 0~50°C工作温度, 导轨式安装

GTS20 ETHERCAT耦合器

GTS20

- 双EtherCAT接口 (RJ45,100BASE-TX)
- 最多扩展32个子模块
- 最扩展模块I/O数据自动映射
- 自带综合供电单元 (负载供电可达8A)
- IP20防护等级



EtherCAT

规格参数

通讯参数	
通讯协议	EtherCAT协议
连接方式	2 x RJ45
物理层	Ethernet
传输速度	100Mbps
可连接扩展模块数量	32
EtherCAT功能	模块化设备描述, CoE紧急报文, 自动映射
-	-

USB Service端口	
连接方式	Type C-USB
用途	可通过软件实现站点模块组态、固件升级、在线诊断等
电气隔离	Yes
隔离电压	1.5kV

电源	
连接方式	端子连接
工作电压	24VDC (18...28VDC)
空载电流	75mA
功率损耗	Max. 8W
提供负载最大电流	8A
-	-

机械结构	
防护等级	IP20防护等级
外形尺寸(H x W x D)	100mm x 48mm x 69mm
重量	< 150g
安装方式	导轨式

工作环境	
工作温度	0 ~ 50°C
存储温度	-20 ~ 80°C
相对湿度	5 ~ 95%RH (无冷凝)

LED指示灯	
RUN	熄灭: 未工作状态; 绿: 运行状态
PLC	绿: 与PLC系统通讯正常; 红闪: 配置错误
ERROR	红: 配置错误; 灭: 配置正确
I/O RUN	绿: 扩展模块运行正常; 绿闪: 扩展模块待运行状态
I/O ERR	灭: 扩展模块运行正常; 红闪: 扩展模块有故障; 红: 扩展总线关闭

订购型号	
型号	GTS20-EC
通讯协议	EtherCAT协议耦合器
产品描述	IP20防护等级, 0~50°C工作温度, 导轨式安装

模块订购信息

GTS20
数字量输入

GTS20-DI8



GTS20-DI8-N



GTS20

规格参数

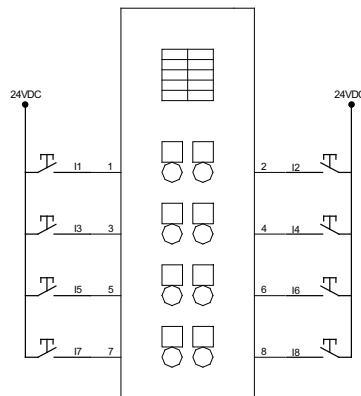
通道数	8	
硬性导线横截面	0.08 mm ² ... 1.5 mm ²	
柔性导线横截面	0.08 mm ² ... 1.5 mm ²	
剥线长度	8 mm	
电气隔离	Yes	
功率损耗	Max.30mA	
输入特性曲线	Type2, EN 61131-2	
反极性保护	Yes	
输入类型	PNP	NPN
低电平信号电压	-3V~5V	
高电平信号电压	12V~30V	
输入延迟	25us	
开关频率	≤250Hz	
热插拔	No	
连接技术	弹簧	
外形尺寸 (HxWxD)	100mm x 12mm x 69mm	
重量	< 80g	
安装方式	导轨式	
防护等级	IP20	
工作温度	0°C~50°C	
存储温度	-20°C~80°C	
相对湿度	5 ~ 95%RH (无冷凝)	

针脚接线图

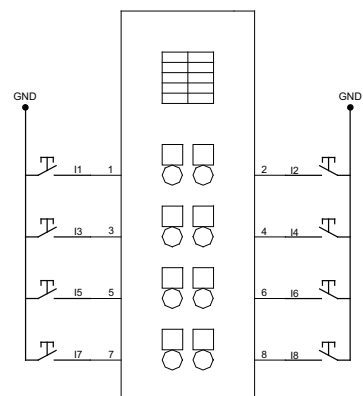
针脚定义

针脚定义	
Input 1	Input 2
Input 3	Input 4
Input 5	Input 6
Input 7	Input 8

接线示意图



针脚定义	
Input 1	Input 2
Input 3	Input 4
Input 5	Input 6
Input 7	Input 8



GTS20数字量输出模块

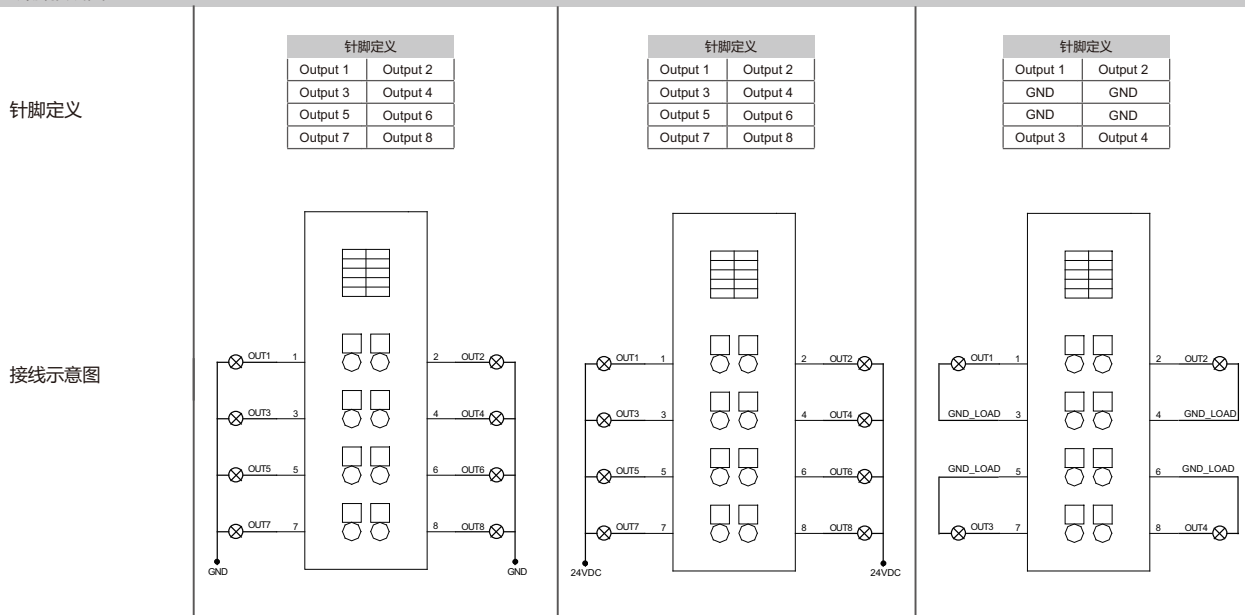
模块订购信息



规格参数

通道数	8		4
硬/柔性导线横截面	0.08 mm ² ... 1.5 mm ²		
剥线长度	8 mm		
电气隔离	Yes		
供电电压			
- 额定值	24 VDC		
- 纹波	Max.3.6V		
- 允许范围	20~30V		
输出电流			2 A
- 额定值	500mA		
- 漏电流	Max.0.5mA		
输出类型	PNP	NPN	PNP
输出电压	24VDC	0V	24VDC
输出短路保护	Yes		
开关频率	≤250Hz		
功率损耗	Max.30mA		
热插拔	No		
连接技术	弹簧		
外形尺寸 (HxWxD)	100mm x 12mm x 69mm		
重量	< 80g		
安装方式	导轨式		
防护等级	IP20		
工作温度	0°C~50°C		
存储温度	-20°C~80°C		
相对湿度	5 ~ 95%RH (无冷凝)		

针脚接线图



模块订购信息

GTS20
模拟量输入
0/4~20mA

GTS20-AI2-I



GTS20-AI4-I



规格参数

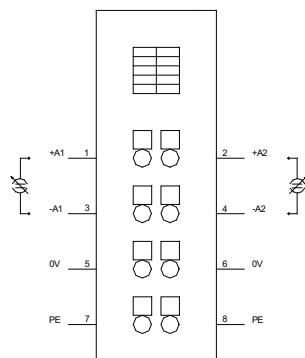
通道数	2	4
硬/柔性导线横截面	0.08 mm ² ... 1.5 mm ²	
剥线长度	8 mm	
功率损耗	Max.120mA	Max.140mA
测量范围	0~20mA 4~20mA	
测量分辨率	15bits + sign	
转换时间	≤10ms/ch	
诊断	测量范围上限超出(溢出) 测量范围下限超出(下溢) 断线 -	
频率干扰抑制	Yes	
误差范围	-操作误差 ±0.5% -基本误差 ±0.3% @ 25°C -温度误差 ±0.005% / K -线性误差 ±0.05% / K -重复精度在稳态 ±0.05% / K	
热插拔	No	
外形尺寸 (HxWxD)	100mm x 12mm x 69mm	
重量	< 80g	
安装方式	导轨式	
防护等级	IP20	
工作温度	0°C~50°C	
存储温度	-20°C~80°C	
相对湿度	5 ~ 95%RH (无冷凝)	

针脚接线图

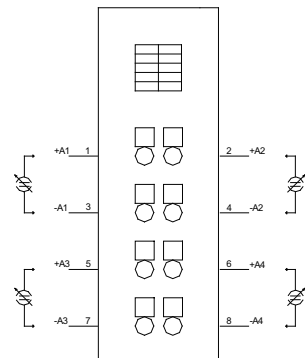
针脚定义

针脚定义	
AI+	A2+
A1-	A2-
0V	0V
PE	PE

接线示意图



针脚定义	
A1+	A2+
A1-	A2-
A3+	A4+
A3-	A4-



GTS20模拟量输入模块

GTS20

模块订购信息

GTS20
模拟量输入
-10/0~10VDC

GTS20-AI4-U



规格参数

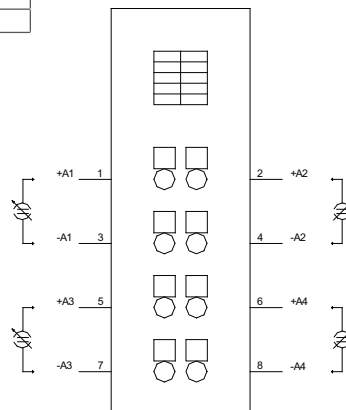
通道数	4
硬/柔性导线横截面	0.08 mm ² ... 1.5 mm ²
剥线长度	8 mm
功率损耗	Max.120mA
测量范围	0~10VDC -10~10VDC
测量分辨率	15bits + sign
转换时间	≤10ms/ch
诊断	测量范围上限超出(溢出) 测量范围下限超出(下溢) 断线 -
频率干扰抑制	Yes
误差范围	
-操作误差	±0.5%
-基本误差	±0.3% @ 25°C
-温度误差	±0.005% / K
-线性误差	±0.05% / K
-重复精度在稳态	±0.05% / K
热插拔	No
外形尺寸 (HxWxD)	100mm x 12mm x 69mm
重量	< 80g
安装方式	导轨式
防护等级	IP20
工作温度	0°C~50°C
存储温度	-20°C~80°C
相对湿度	5 ~ 95%RH (无冷凝)

针脚接线图

针脚定义

针脚定义	
A1+	A2+
A1-	A2-
A3+	A4+
A3-	A4-

接线示意图



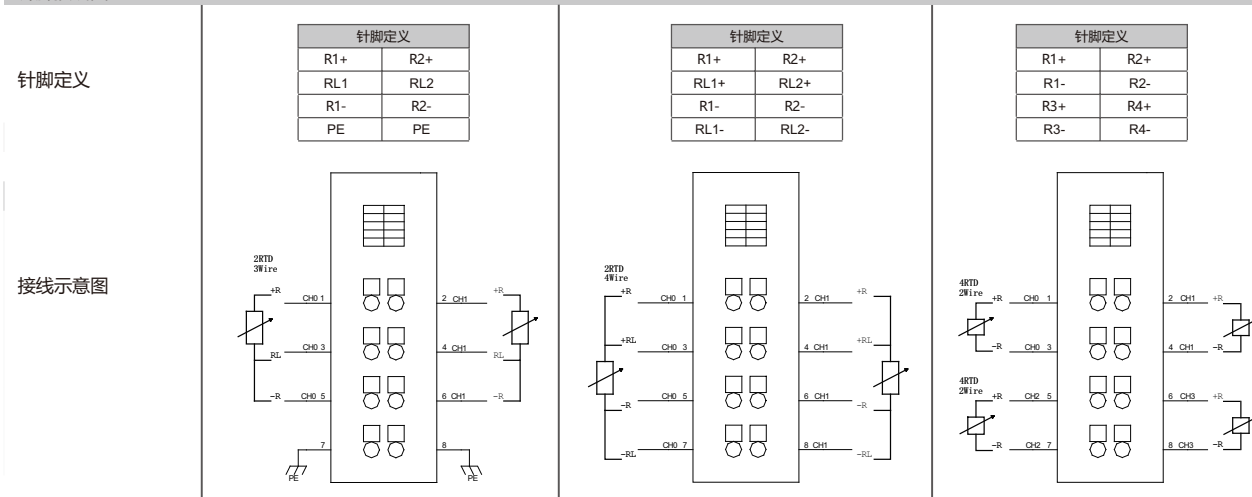
模块订购信息

	GTS20-RTD2-3W	GTS20-RTD2-4W	GTS20-RTD4-2W
GTS20 2&4通道热电阻输入			

规格参数

通道数	2	4
硬/柔性导线横截面	0.08 mm ² ... 1.5 mm ²	
剥线长度	8 mm	
功率损耗	Max.140mA	
信号类型	热电阻 Pt100、Pt200、Pt500、Pt1000 0~100Ω、0~200Ω、 0~400Ω、0~1000Ω -	
测量分辨率	15bits + sign	
接线方式	3-wire	2-wire
频率干扰抑制	Yes	
诊断	测量范围上限超出(溢出) 测量范围下限超出(下溢) 断线	
误差范围	-操作误差 ±0.5% -基本误差 < 0.2% @ 25°C -温度误差 ±0.005% / K -线性误差 ±0.05% / K -重复精度在稳态 ±0.05% / K	
热插拔	No	
外形尺寸 (HxWxD)	100mm x 12mm x 69mm	
重量	< 80g	
安装方式	导轨式	
防护等级	IP20	
工作温度	0°C~50°C	
存储温度	-20°C~80°C	
相对湿度	5 ~ 95%RH (无冷凝)	

针脚接线图



GTS20模拟量输入模块

模块订购信息

GTS20
4通道热电偶输入

GTS20-TC4-2W



规格参数

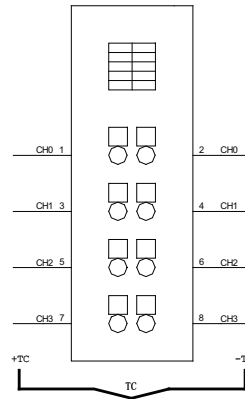
通道数	4
硬/柔性导线横截面	0.08 mm ² ... 1.5 mm ²
剥线长度	8 mm
功率损耗	Max. 140mA
信号类型	热电偶 E(-270 ~ 990°C)、S(-50 ~ 1,775°C)、J(-210 ~ 1,200°C) T(-270 ~ 405°C)、K(-270 ~ 1,380°C)、B(0 ~ 1,800°C) N(-270 ~ 1320°C)、C(0 ~ 2,320°C)、R(-50 ~ 1,775°C) L(0 ~ 900°C)
测量分辨率	15bits + sign
补偿电阻	内置
频率干扰抑制	Yes
诊断	测量范围上限超出(溢出) 测量范围下限超出(下溢) 断线
误差范围	
-操作误差	±0.5%
-基本误差	< 0.2% @ 25°C
-温度误差	±0.005% / K
-线性误差	±0.05% / K
-重复精度在稳态	±0.05% / K
热插拔	No
外形尺寸 (HxWxD)	100mm x 12mm x 69mm
重量	< 80g
安装方式	导轨式
防护等级	IP20
工作温度	0°C~50°C
存储温度	-20°C~80°C
相对湿度	5 ~ 95%RH (无冷凝)

针脚接线图

针脚定义

针脚定义	
TC1+	TC1-
TC2+	TC2-
TC3+	TC3-
TC4+	TC4-

接线示意图



模块订购信息

GTS20
模拟量输出
0/4~20mA
-10/0~10V

GTS20-AO4-I/U



规格参数

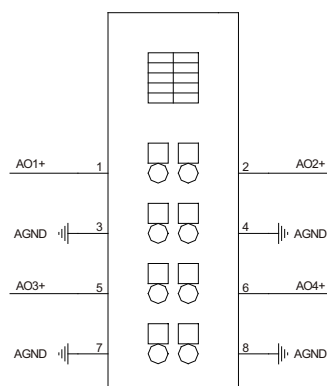
通道数	4
硬性导线横截面	0.08 mm ² ... 1.5 mm ²
柔性导线横截面	0.08 mm ² ... 1.5 mm ²
剥线长度	8 mm
输出范围	0~20mA 4~20mA 0~10V -10V~10V
功率损耗	Max.100mA
负载电阻	Max.600Ω
短路保护	Yes
数据分辨率	15bits + sign
刷新时间	≤10ms
诊断	外部参考电压丢失(L+) 断线 参数赋值错误
误差范围	
-操作误差	±0.5%
-基本误差	±0.5% @ 25°C
-温度误差	/ K±0.005%
-线性误差	/ K±0.05%
-重复精度 / 25°C	/ K±0.05%
热插拔	No
外形尺寸 (HxWxD)	100mm x 12mm x 69mm
重量	< 80g
安装方式	导轨式
防护等级	IP20
工作温度	0°C~50°C
存储温度	-20°C~80°C
相对湿度	5 ~ 95%RH (无冷凝)

针脚接线图

针脚定义

针脚定义	
AO1+	AO2+
AGND	AGND
AO3+	AO4+
AGND	AGND

接线示意图



GTS20系列电源模块

GTS20

模块订购信息

GTS20
24VDC负载电源模块

GTS20-PF



规格参数

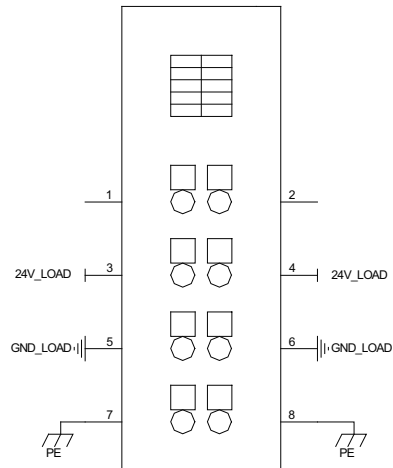
电压	24VDC
硬性导线横截面	0.08 mm ² ... 1.5 mm ²
柔性导线横截面	0.08 mm ² ... 1.5 mm ²
剥线长度	8 mm
电气隔离	Yes
功率损耗	Max. 60 mW
负载容量	Max 8 A
外形尺寸 (HxWxD)	100mm x 12mm x 69mm
连接技术	弹簧
重量	< 80g
相对湿度	5 ~ 95%RH (无冷凝)
工作温度	0°C~50°C
存储温度	-20°C~80°C

针脚接线图

针脚定义

针脚定义	
-	-
24VDC	24VDC
0V	0V
PE	PE

接线示意图



模块订购信息

GTS20
24VDC系统电源模块

GTS20-BR



GTS20

规格参数

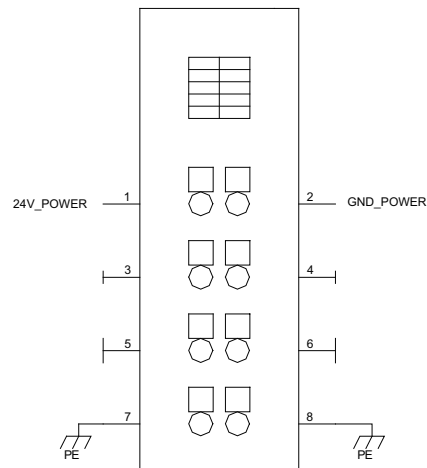
电压	24VDC
硬性导线横截面	0.08 mm ² ... 1.5 mm ²
柔性导线横截面	0.08 mm ² ... 1.5 mm ²
剥线长度	8 mm
电气隔离	Yes
功率损耗	Max. 60 mW
负载容量	Max 8 A
外形尺寸 (HxWxD)	100mm x 12mm x 69mm
连接技术	弹簧
重量	< 80g
相对湿度	5 ~ 95%RH (无冷凝)
工作温度	0°C~50°C
存储温度	-20°C~80°C

针脚接线图

针脚定义

针脚定义	
24VDC	0V
-	-
-	-
PE	PE

接线示意图



GTS20系列电源模块

GTS20

模块订购信息

GTS20
24VDC电源模块

GTS20-PWR



规格参数

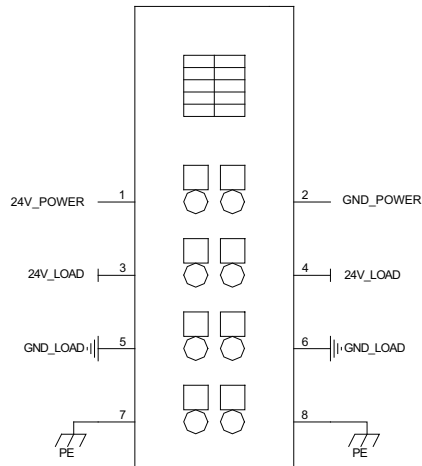
电压	24VDC
硬性导线横截面	0.08 mm ² ... 1.5 mm ²
柔性导线横截面	0.08 mm ² ... 1.5 mm ²
剥线长度	8 mm
电气隔离	Yes
功率损耗	Max. 60 mW
负载容量	Max 8 A
外形尺寸 (HxWxD)	100mm x 12mm x 69mm
连接技术	弹簧
重量	< 80g
相对湿度	5 ~ 95%RH (无冷凝)
工作温度	0°C~50°C
存储温度	-20°C~80°C

针脚接线图

针脚定义

针脚定义	
24VDC	0V
24VDC	24VDC
0V	0V
PE	PE

接线示意图



GTS20 PROFINET耦合器

GTS20

- 双PROFINET接口 (RJ45, 10/100 Mbps)
- 支持MRP (Media Redundancy Protocol) 介质冗余协议环网特性
- 最多扩展32个子模块
- 自带综合供电单元 (负载供电可达8A)
- IP20防护等级



PROFI
NET

规格参数

通讯参数	
通讯协议	PROFINET协议
连接方式	2 x RJ45, 集成交换机功能
物理层	Ethernet
传输速度	10/100Mbps, 全双工
快速启动	No
可扩展的模块数量	32
特性	RT, 符合C类, MRP, 自动寻址/拓扑检测(LLDP/DCP), PTCP
报警功能	诊断报警、过程报警、插拔连接器报警
最小周期时间	250µsec.
-	-

USB Service端口	
连接方式	Type C-USB
用途	可通过软件实现站点模块组态、固件升级、在线诊断等
电气隔离	Yes
隔离电压	1.5kV

电源	
连接方式	端子连接
工作电压	24VDC (18...28VDC)
空载电流	75mA
功率损耗	Max. 8W
提供负载最大电流	8A
-	-

机械结构	
防护等级	IP20防护等级
外形尺寸(H x W x D)	100mm x 48mm x 70mm
重量	< 150g
安装方式	导轨式

工作环境	
工作温度	0 ~ 50°C
存储温度	-20 ~ 80°C
相对湿度	5 ~ 95%RH (无冷凝)

LED指示灯	
MS	绿: 模块运行正常; 绿闪: 有故障信息; 红: 模块故障 (联系厂家)
NS	绿: 模块在线RUN; 绿闪: 模块在线STOP; 红闪: 设备名/IP地址/模块组态错误; 红色: 内部错误
PLC	绿: 与PLC系统通讯正常; 红闪: 配置错误
ERROR	红: 配置错误; 灭: 配置正确
I/O RUN	绿: 扩展模块运行正常; 绿闪: 扩展模块待运行状态
I/O ERR	灭: 扩展模块运行正常; 红闪: 扩展模块有故障; 红: 扩展总线关闭

订购型号	
型号	GTS20-HT-PI
通讯协议	PROFINET协议耦合器
产品描述	IP20防护等级, 0~50°C工作温度, 导轨式安装

- 双EtherNet/IP接口 (RJ45, 10/100 Mbps, 自动检测)
- 最多扩展32个子模块
- 扩展模块I/O数据自动映射
- 自带综合供电单元 (负载供电可达8A)
- IP20防护等级



EtherNet/IP

GTS20

规格参数

通讯参数	
通讯协议	EtherNet/IP协议
连接方式	2 x RJ45, 集成交换机功能
物理层	Ethernet
传输速度	10/100Mbps, 全双工
可扩展的模块数量	32
协议传输模型	隐士报文传送 (1类传输), 显示报文传送 (3类传输)
IP地址	通过软件设置或DIP开关
DHCP	通过DIP开关

USB Service端口	
连接	Type C-USB
用途	可通过软件实现站点模块组态、固件升级、在线诊断等
电气隔离	Yes
隔离电压	1.5kV

电源	
连接方式	端子连接
工作电压	24VDC (18...28VDC)
空载电流	75mA
功率损耗	Max. 8W
提供负载最大电流	8A
-	-

机械结构	
防护等级	IP20防护等级
外形尺寸(H x W x D)	100mm x 48mm x 69mm
重量	< 150g
安装方式	导轨式

工作环境	
工作温度	0 ~ 50°C
存储温度	-20 ~ 80°C
相对湿度	5 ~ 95%RH (无冷凝)

LED指示灯	
MS	绿: 处于运行状态; 绿闪: 未配置或扫描器处于空闲状态; 红: 模块故障; 红闪: 模块已配置, 但配置参数与实际参数不同
NS	绿: 在线, 连接建立; 绿闪: 在线, 但没有建立连接; 红: 重复的IP地址或者致命错误; 红闪: 连接超时
PLC	绿: 与PLC系统通讯正常; 红闪: 配置错误
ERROR	红: 配置错误; 灭: 配置正确
I/O RUN	绿: 扩展模块运行正常; 绿闪: 扩展模块待运行状态
I/O ERR	灭: 扩展模块运行正常; 红闪: 扩展模块有故障; 红: 扩展总线关闭
-	-

订购型号	
型号	GTS20-HT-EI
通讯协议	EtherNet/IP协议耦合器
产品描述	IP20防护等级, 0~50°C工作温度, 导轨式安装

GTS20 ETHERCAT耦合器

GTS20

- 双EtherCAT接口 (RJ45,100BASE-TX)
- 最多扩展32个子模块
- 最扩展模块I/O数据自动映射
- 自带综合供电单元 (负载供电可达8A)
- IP20防护等级



EtherCAT

规格参数

通讯参数	
通讯协议	EtherCAT协议
连接方式	2 x RJ45
物理层	Ethernet
传输速度	100Mbps
可连接扩展模块数量	32
EtherCAT功能	模块化设备描述, CoE紧急报文, 自动映射
-	-

USB Service端口	
连接方式	Type C-USB
用途	可通过软件实现站点模块组态、固件升级、在线诊断等
电气隔离	Yes
隔离电压	1.5kV

电源	
连接方式	端子连接
工作电压	24VDC (18...28VDC)
空载电流	75mA
功率损耗	Max. 8W
提供负载最大电流	8A
-	-

机械结构	
防护等级	IP20防护等级
外形尺寸(H x W x D)	100mm x 48mm x 69mm
重量	< 150g
安装方式	导轨式

工作环境	
工作温度	0 ~ 50°C
存储温度	-20 ~ 80°C
相对湿度	5 ~ 95%RH (无冷凝)

LED指示灯	
RUN	熄灭: 未工作状态; 绿: 运行状态
PLC	绿: 与PLC系统通讯正常; 红闪: 配置错误
ERROR	红: 配置错误; 灭: 配置正确
I/O RUN	绿: 扩展模块运行正常; 绿闪: 扩展模块待运行状态
I/O ERR	灭: 扩展模块运行正常; 红闪: 扩展模块有故障; 红: 扩展总线关闭

订购型号	
型号	GTS20-HT-EC
通讯协议	EtherCAT协议耦合器
产品描述	IP20防护等级, 0~50°C工作温度, 导轨式安装

模块订购信息

GTS20
数字量输入

GTS20-HT-DI8



GTS20-HT-DI16



GTS20

规格参数

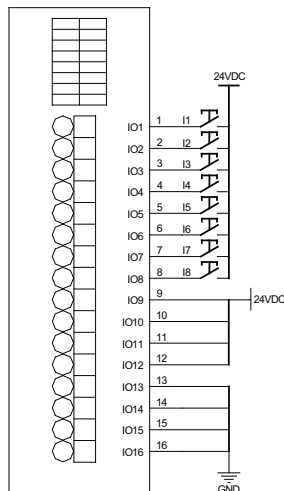
通道数	8	16
硬性导线横截面	0.08 mm ² ... 1.5 mm ²	
柔性导线横截面	0.08 mm ² ... 1.5 mm ²	
剥线长度	8 mm	
电气隔离	Yes	
功率损耗	Max.30mA	Max.50mA
输入特性曲线	Type2, EN 61131-2	
反极性保护	Yes	
输入类型	PNP	
低电平信号电压	-3V~5V	
高电平信号电压	12V~30V	
输入延迟	25us	
开关频率	≤250Hz	
热插拔	No	
连接技术	弹簧	
外形尺寸 (HxWxD)	100mm x 12mm x 70mm	
重量	< 90g	
安装方式	导轨式	
防护等级	IP20	
工作温度	0°C~50°C	
存储温度	-20°C~80°C	
相对湿度	5 ~ 95%RH (无冷凝)	

针脚接线图

针脚定义

针脚定义

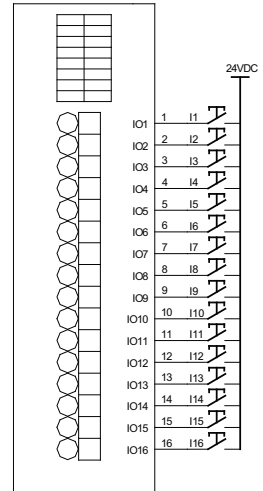
Input 1
Input 2
Input 3
Input 4
Input 5
Input 6
Input 7
Input 8
24VDC
24VDC
24VDC
24VDC
GND
GND
GND



接线示意图

针脚定义

Input 1
Input 2
Input 3
Input 4
Input 5
Input 6
Input 7
Input 8
Input 9
Input 10
Input 11
Input 12
Input 13
Input 14
Input 15
Input 16



GTS20数字量输入模块

模块订购信息

GTS20
数字量输入

GTS20-HT-DI8-N



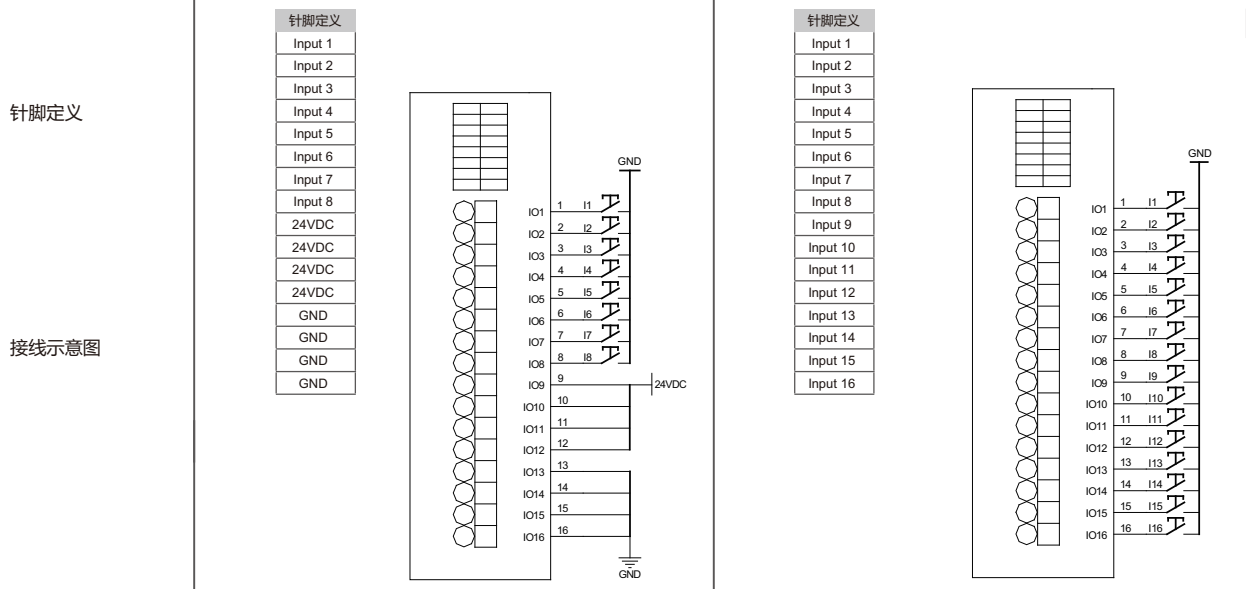
GTS20-HT-DI16-N




规格参数

通道数	8	16
硬性导线横截面	0.08 mm ² ... 1.5 mm ²	
柔性导线横截面	0.08 mm ² ... 1.5 mm ²	
剥线长度	8 mm	
电气隔离	Yes	
功率损耗	Max.30mA	Max.50mA
输入特性曲线	Type2, EN 61131-2	
反极性保护	Yes	
输入类型	NPN	
低电平信号电压	-3V~5V	
高电平信号电压	12V~30V	
输入延迟	25us	
开关频率	≤250Hz	
热插拔	No	
连接技术	弹簧	
外形尺寸 (HxWxD)	100mm x 12mm x 70mm	
重量	< 90g	
安装方式	导轨式	
防护等级	IP20	
工作温度	0°C~50°C	
存储温度	-20°C~80°C	
相对湿度	5 ~ 95%RH (无冷凝)	

针脚接线图



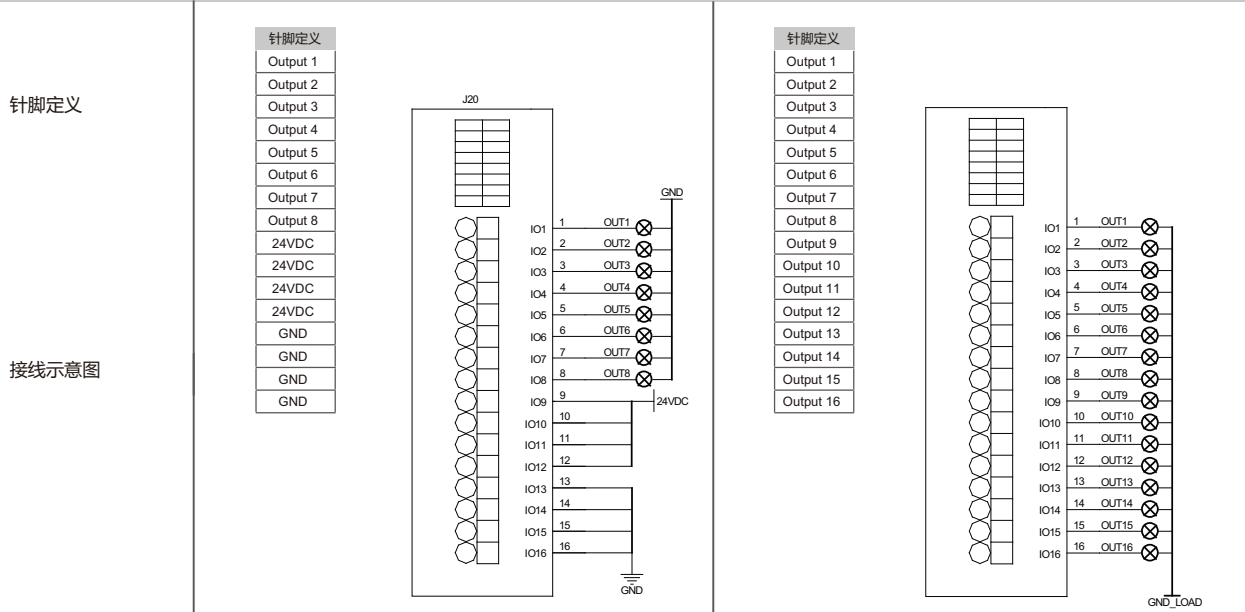
模块订购信息

GTS20 数字量输出 500mA	GTS20-HT-DO8	GTS20-HT-DO16
		

规格参数

通道数	8	16
硬/柔性导线横截面	0.08 mm ² ... 1.5 mm ²	
剥线长度	8 mm	
电气隔离	Yes	
供电电压	24 VDC	
-额定值	Max.3.6V	
-纹波	20~30V	
-允许范围		
输出电流	500mA	
-额定值	Max.0.5mA	
-漏电流		
输出类型	PNP	
输出电压	24VDC	
输出短路保护	Yes	
开关频率	≤250Hz	
功率损耗	Max.30mA	Max.50mA
热插拔	No	
连接技术	弹簧	
外形尺寸 (HxWxD)	100mm x 12mm x 70mm	
重量	< 90g	
安装方式	导轨式	
防护等级	IP20	
工作温度	0°C~50°C	
存储温度	-20°C~80°C	
相对湿度	5 ~ 95%RH (无冷凝)	



针脚接线图



GTS20数字量输出模块

GTS20

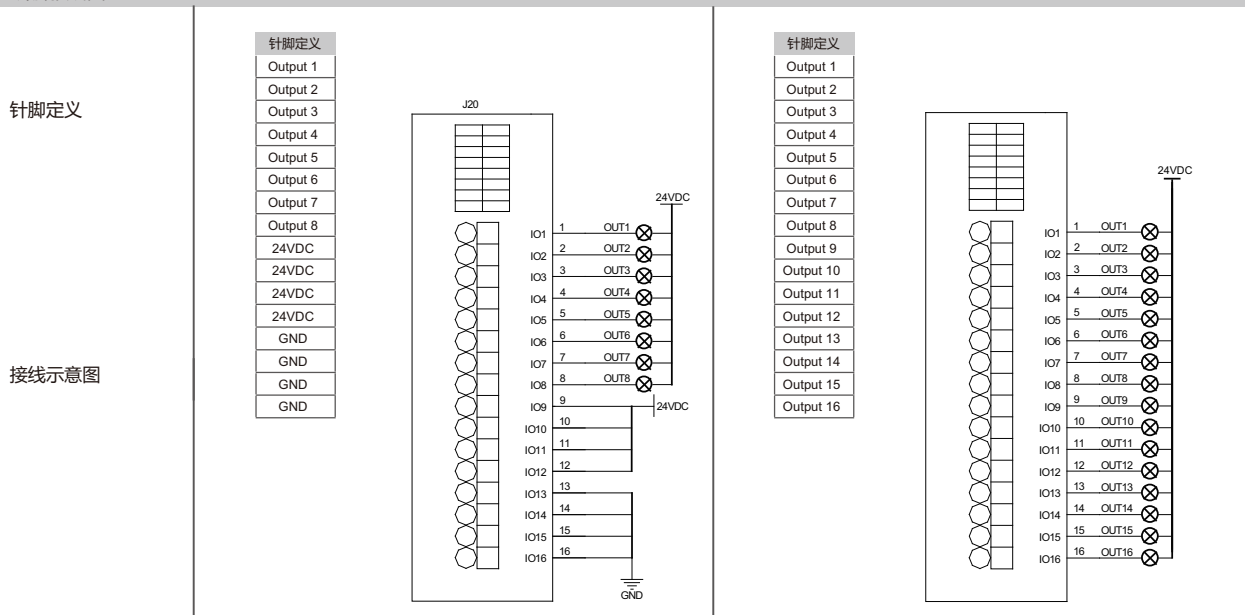
模块订购信息

GTS20 数字量输出 500mA	GTS20-HT-DO8-N	GTS20-HT-DO16-N
		

规格参数

通道数	8	16
硬/柔性导线横截面	0.08 mm ² ... 1.5 mm ²	
剥线长度	8 mm	
电气隔离	Yes	
供电电压	24 VDC	
-额定值	Max.3.6V	
-纹波	20~30V	
-允许范围		
输出电流	500mA	
-额定值	Max.0.5mA	
-漏电流		
输出类型	NPN	
输出电压	24VDC	
输出短路保护	Yes	
开关频率	≤250Hz	
功率损耗	Max.30mA	Max.50mA
热插拔	No	
连接技术	弹簧	
外形尺寸 (HxWxD)	100mm x 12mm x 70mm	
重量	< 90g	
安装方式	导轨式	
防护等级	IP20	
工作温度	0°C~50°C	
存储温度	-20°C~80°C	
相对湿度	5 ~ 95%RH (无冷凝)	

针脚接线图



模块订购信息

GTS20
24VDC负载电源模块

GTS20-HT-PF



GTS20

规格参数

电压	24VDC
硬性导线横截面	0.08 mm ² ... 1.5 mm ²
柔性导线横截面	0.08 mm ² ... 1.5 mm ²
剥线长度	8 mm
电气隔离	Yes
功率损耗	Max. 60 mW
负载容量	Max 8 A
外形尺寸 (HxWxD)	100mm x 12mm x 70mm
连接技术	弹簧
重量	< 90g
相对湿度	5 ~ 95%RH (无冷凝)
工作温度	0°C~50°C
存储温度	-20°C~80°C

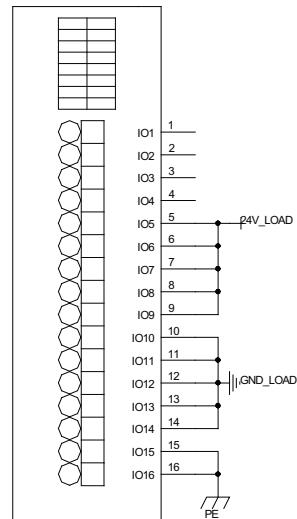
针脚接线图

针脚定义

针脚定义

-
-
-
-
24VDC
24VDC
24VDC
24VDC
24VDC
GND
GND
GND
GND
GND
PE
PE

接线示意图



GTS20系列电源模块

模块订购信息

GTS20
24VDC系统电源模块

GTS20-HT-BR



规格参数

电压	24VDC
硬性导线横截面	0.08 mm ² ... 1.5 mm ²
柔性导线横截面	0.08 mm ² ... 1.5 mm ²
剥线长度	8 mm
电气隔离	Yes
功率损耗	Max. 60 mW
负载容量	Max 8 A
外形尺寸 (HxWxD)	100mm x 12mm x 70mm
连接技术	弹簧
重量	< 90g
相对湿度	5 ~ 95%RH (无冷凝)
工作温度	0°C~50°C
存储温度	-20°C~80°C

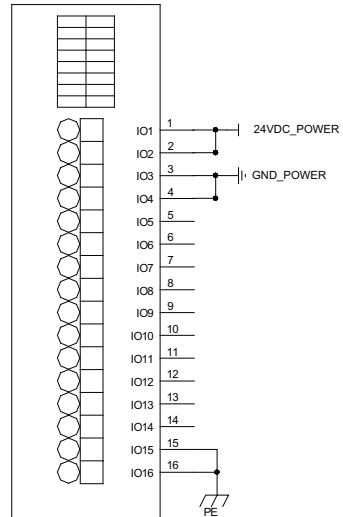
针脚接线图

针脚定义

针脚定义

24VDC
24VDC
GND
GND
-
-
-
-
-
-
-
-
-
-
-
-
-
PE
PE

接线示意图



模块订购信息

GTS20
24VDC电源模块

GTS20-HT-PWR



GTS20

规格参数

电压	24VDC
硬性导线横截面	0.08 mm ² ... 1.5 mm ²
柔性导线横截面	0.08 mm ² ... 1.5 mm ²
剥线长度	8 mm
电气隔离	Yes
功率损耗	Max. 60 mW
负载容量	Max 8 A
外形尺寸 (HxWxD)	100mm x 12mm x 70mm
连接技术	弹簧
重量	< 90g
相对湿度	5 ~ 95%RH (无冷凝)
工作温度	0°C~50°C
存储温度	-20°C~80°C

针脚接线图

针脚定义

针脚定义

24VDC
24VDC
GND
GND
24VDC
24VDC
24VDC
24VDC
24VDC
GND
GND
GND
GND
GND
PE
PE

接线示意图

